	Letiště Příbram s.r.o.	LKPM
	ZÁSAHOVÝ PLÁN	Účinnost 30.03.2017

ZÁSAHOVÝ PLÁN
záchranné zdravotnické a požární služby
letiště Příbram (LKPM)

Část I.

1. Údaje o letišti

název letiště: Příbram (LKPM)
umístění letiště: Dlouhá Lhota u Příbrami
adresa letiště: Skalka 39, 261 01 Drásov
telefon: [REDACTED]
email: info@lkpm.cz
web: http://www.lkpm.cz
stručný popis letiště: letiště se rozkládá v rovinatém prostoru mezi obcemi Dlouhá Lhota a Suchodol, podél dálnice D4 (Praha – Strakonice). Pro vozidla přístupné podjezdem z komunikace Dubenec - Obořiště. Cesta končí u brány – vjezdu do areálu AK Příbram a areálu CAVOK. Na letiště dále ústí polní cesta od obce Suchodol.


2. Organizační struktura

Subjekt odpovědný za provoz letiště:

název: Letiště Příbram s.r.o., IČ 27421821
adresa: Skalka 39, 261 01 Drásov

Osoba odpovědná za bezpečnostní opatření na letišti:

JUDr. Jaroslava Žáková [REDACTED]
email: vlp@lkpm.cz

	Letiště Příbram s.r.o.	LKPM
	ZÁSAHOVÝ PLÁN	Účinnost 30.03.2017

Zpracovatel směrnice:

JUDr. Jaroslava Žáková

email: vlp@lkpm.cz

schvalovatel směrnice:

Úřad pro civilní letectví ČR

Část II.

Organizace bezpečnostních služeb na letišti

periodický průzkum letiště (způsob, zajišťuje)

provádí osoba odpovědná za bezpečnostní opatření na letišti minimálně 1x měsíčně obhlídkou s důrazem na určená místa, objekty a prostory

periodické prověrky objektů (způsob, zajišťuje)

provádí osoba odpovědná za bezpečnostní opatření na letišti minimálně ve spolupráci s majiteli objektů na nebo v blízkosti letiště

strážní služba (způsob, zajišťuje)

službu zabezpečuje správce, v případě potřeby určuje osoba odpovědná za bezpečnostní opatření na letišti

zabezpečení letecké techniky (způsob, zajišťuje)

v uzamčených hangárech. Na odstavné ploše, která se nachází v oploceném areálu, se technika kontroluje obchůzkou nebo v případě potřeby způsob ochrany určuje osoba odpovědná za bezpečnostní opatření na letišti

Část III.


Letištní výbor pro bezpečnost

Předseda výboru

Evžen Sosna

Místopředseda výboru

vedoucí Obvodního oddělení Policie České republiky Příbram – venkov,

 Příbram Airport	Letiště Příbram s.r.o.	LKPM
	ZÁSAHOVÝ PLÁN	Účinnost 30.03.2017

[REDACTED]	[REDACTED]	[REDACTED]
[REDACTED]	[REDACTED]	[REDACTED]
[REDACTED]	[REDACTED]	[REDACTED]
[REDACTED]	[REDACTED]	[REDACTED]
[REDACTED]	[REDACTED]	[REDACTED]
[REDACTED]	[REDACTED]	[REDACTED]

Část IV.

Výcvik osob zabezpečujících plnění této směrnice

Program výcviku:

počáteční výcvik (způsob, zajišťuje)

formou školení, zajišťuje osoba odpovědná za bezpečnostní opatření na letišti

udržovací výcvik

formou školení, zajišťuje osoba odpovědná za bezpečnostní opatření na letišti

periodické prověrky

formou školení, zajišťuje osoba odpovědná za bezpečnostní opatření na letišti

Část V.


Plán spojení

1. V případě vzniku mimořádné události bude podáno hlášení:

Dozorčí služba Obvodního oddělení PČR Příbram - venkov **tel. 974 879 770**, popřípadě
tísňová linka **158**

Operační odbor PČR, Integrované operační středisko – **tel. 974 862 083**

2. V případě vzniku mimořádné události budou neprodleně informovány

	Letiště Příbram s.r.o.	LKPM
	ZÁSAHOVÝ PLÁN	Účinnost 30.03.2017

Odbor civilního letectví Ministerstva dopravy ČR

tel. 972231357

Úřad pro civilní letectví ČR

tel: 225421111

fax: 220561823

Krajské ředitelství Policie Středočeského kraje

Odbor cizinecké policie

tel: 974 881 431

stálá služba

tel: 974 881 420

stálý fax

fax: 974 870 848

Křižíkova 279/8

186 31 Praha 8

email: krps.ocp@pcr.cz

Část VI.

Aktivita na letišti

provozní doba letiště

celoročně VFR ve dne

provozní doba letištních služeb

NIL


Část VII.

Preventivní bezpečnostní opatření

systém průkazů a propustek (způsob kontroly, odpovědnost)

Letiště Příbram je přístupno členům a zaměstnancům provozovatelů, kontrolním orgánům a veřejnosti podle stanovených zásad. Nepovoleným osobám je zakázán vstup na letištní plochu (neveřejný prostor) a do letištních objektů. Pro návštěvníky letiště je vyhrazeno parkoviště vozidel a veřejně přístupné plochy. Návštěvníkům je zakázáno pohybovat se v ohrazených prostorech a na odbavovací ploše.

Pro vozidla zákaz vjezdu do neveřejného prostoru smí pouze vozidla s platným povolením a odpovídajícím vybavením.

 Příbram Airport	Letiště Příbram s.r.o.	LKPM
	ZÁSAHOVÝ PLÁN	Účinnost 30.03.2017

identifikace vozidel na letišti (způsob kontroly, odpovědnost)
vizuální kontrolu provádí vedoucí letového provozu a určený příslušník směny paraprovozu (ŘS)

inspekce vozidel před nástupem cestujících (způsob kontroly, odpovědnost)

kontrola veřejných prostorů (prostory odbavení, veřejná parkoviště, restaurace, obchody, ostatní služby - způsob kontroly, odpovědnost)

Příloha 1 – Plán letiště s vyznačením přístupových cest

Část VIII.

Záznamy o vzniklých mimořádných událostech a incidentech

způsob provádění

písemně, ukládá se v jedné složce, zabezpečuje osoba odpovědná za bezpečnostní opatření na letišti - JUDr. Jaroslava Žáková

místo uložení

sídlo společnosti Letiště Příbram s.r.o.

V Příbrami, dne 30. března 2017

předseda LVB

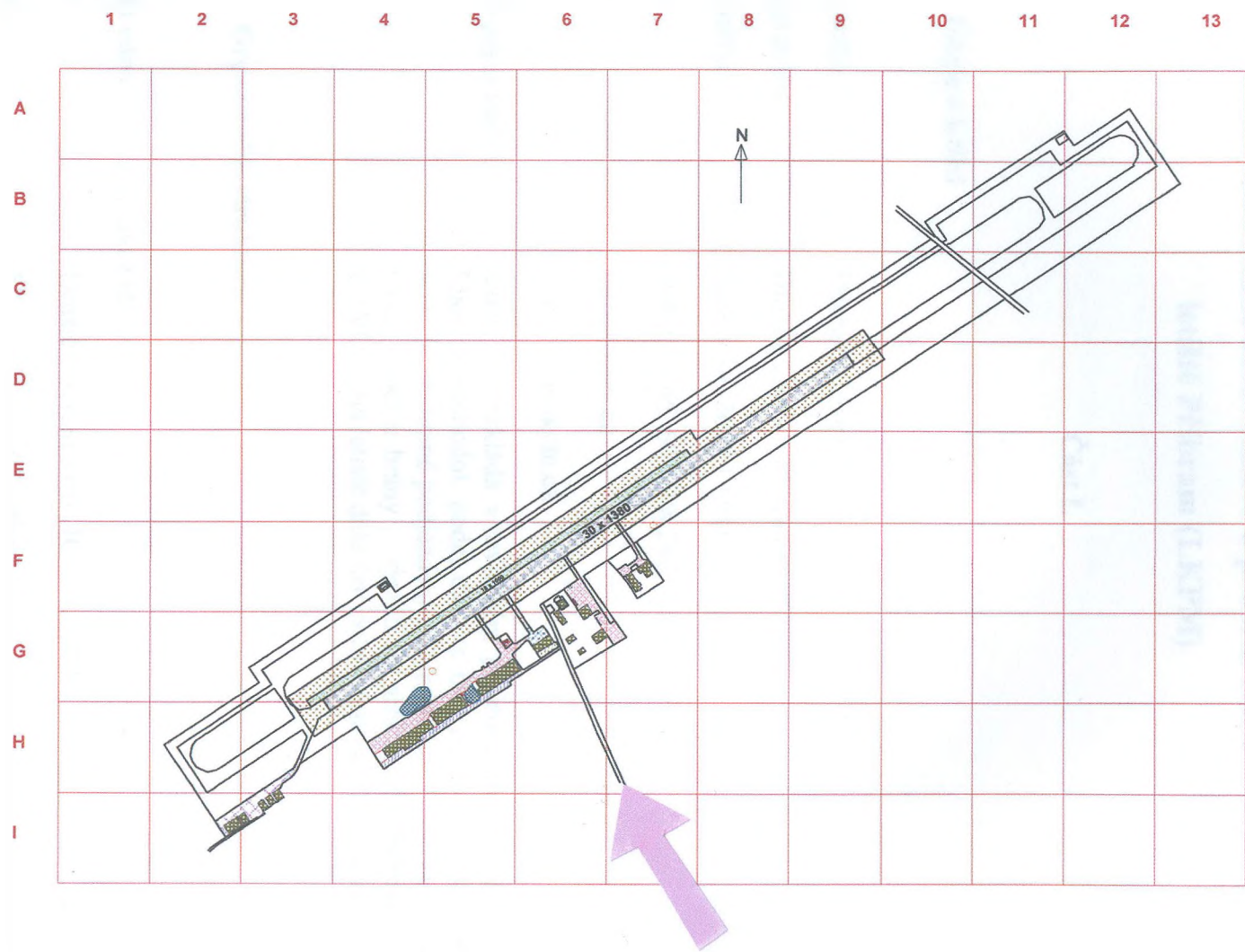


Letiště Příbram s.r.o.
Skalka 39
261 01 Drásov
IČ: 27421821 DIČ: CZ27421821


člen LVB

Seznam příloh:

- Příloha č. 1 - Plán letiště s vyznačením přístupových cest



Zásahová mapa letiště Příbram

	Letiště Příbram s.r.o.	LKPM
	ZÁSAHOVÝ PLÁN	Účinnost 30.03.2017

Zpracovatel směrnice:

JUDr. Jaroslava Žáková

email: vlp@lkpm.cz

schvalovatel směrnice:

Úřad pro civilní letectví ČR

Část II.

Organizace bezpečnostních služeb na letišti

periodický průzkum letiště (způsob, zajišťuje)

provádí osoba odpovědná za bezpečnostní opatření na letišti minimálně 1x měsíčně obhlídkou s důrazem na určená místa, objekty a prostory

periodické prověrky objektů (způsob, zajišťuje)

provádí osoba odpovědná za bezpečnostní opatření na letišti minimálně ve spolupráci s majiteli objektů na nebo v blízkosti letiště

strážní služba (způsob, zajišťuje)

službu zabezpečuje správce, v případě potřeby určuje osoba odpovědná za bezpečnostní opatření na letišti

zabezpečení letecké techniky (způsob, zajišťuje)

v uzamčených hangárech. Na odstavné ploše, která se nachází v oploceném areálu, se technika kontroluje obchůzkou nebo v případě potřeby způsob ochrany určuje osoba odpovědná za bezpečnostní opatření na letišti

Část III.

Letištní výbor pro bezpečnost

Předseda výboru

Evžen Sosna

Místopředseda výboru

vedoucí Obvodního oddělení Policie České republiky Příbram – venkov,